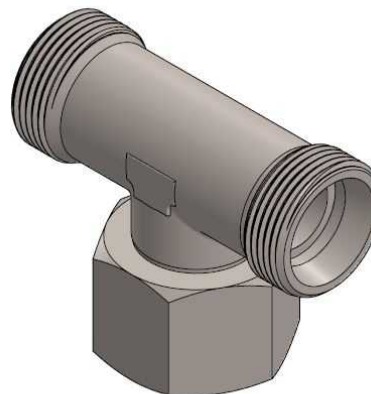
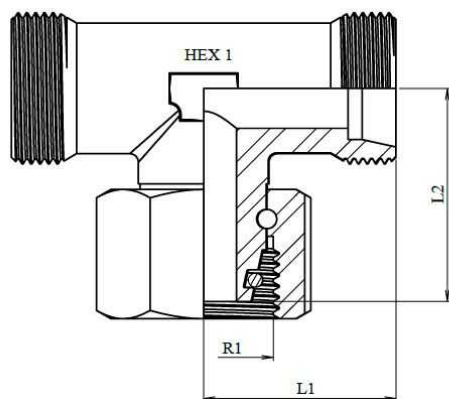


Adjustable stud barrel T with o'ring only body

Part n°	ØD1	Serie	R1	L1	L2	HEX 1
Z STA TEL 6 TLM	6	L	M12X1.5	19	24	12
Z STA TEL 8 TLM	8	L	M14X1.5	21	22,5	12
Z STA TEL 10 TLM	10	L	M16X1.5	22	29	14
Z STA TEL 12 TLM	12	L	M18X1.5	25	29,5	19
Z STA TEL 15 TLM	15	L	M22X1.5	28	31	19
Z STA TEL 18 TLM	18	L	M26X1.5	31	33	24
Z STA TEL 22 TLM	22	L	M30X2	35	37,5	27
Z STA TEL 28 TLM	28	L	M36X2	38	41,5	36
Z STA TEL 35 TLM	35	L	M45X2	45	45	41
Z STA TEL 42 TLM	42	L	M52X2	51	52	50
Z STA TES 6 TLM	6	S	M14X1.5	21	25	12
Z STA TES 8 TLM	8	S	M16X1.5	24	26	14
Z STA TES 10 TLM	10	S	M18X1.5	25	29	17
Z STA TES 12 TLM	12	S	M20X1.5	29	30	17
Z STA TES 14 TLM	14	S	M22X1.5	30	31	19
Z STA TES 16 TLM	16	S	M24X1.5	33	33,5	24
Z STA TES 20 TLM	20	S	M30X2	37	41,5	27
Z STA TES 25 TLM	25	S	M36x2	42	47	36
Z STA TES 30 TLM	30	S	M42X2	49	55	41
Z STA TES 38 TLM	38	S	M52X2	57	56,5	50